

# **Lame d'Aria Ionizzanti**

## **Ionizing Curtain Transvector**



**Generazione di flusso a coltello di  
aria amplificata**

**Le lame d'aria sono amplificatori del  
flusso d'aria, che esce da una fessura  
di 0,05 millimetri e sono ideali non  
solo per la pulizia e l'asciugatura di  
grosse superfici, ma anche per il  
raffreddamento, ponendosi quindi  
come soluzione per molte  
applicazioni industriali. Le versioni  
ionizzanti comprendono una barra  
antistatica per l'eliminazione di  
cariche elettrostatiche.**

### **Applicazioni**

Poichè le lame d'aria sono amplificatori  
del flusso d'aria, usano una piccola  
quantità di aria compressa per

sviluppare un potente flusso a coltello ad alta velocità per rimuovere anche da grandi superfici  
polvere, pellicole, fogli e scarti in genere.

Il nuovo design brevettato consente la massima efficienza nella pulizia e nell'asciugatura di ogni  
superficie, garantendo nello stesso tempo una riduzione del rumore e un'eccellente uniformità.  
Sono disponibili versioni in acciaio inossidabile per applicazioni farmaceutiche, chimiche e negli  
ambienti in cui sono presenti alte temperature e agenti corrosivi.

### **Caratteristiche e Vantaggi**

- Diminuzione dei costi dei ventilatori
- Nessun macchinario rotante
- Funzionamento ON/OFF istantaneo
- Provvede in modo uniforme alla pulizia di grandi  
e piccole superfici
- Elevato flusso d'aria con basso consumo
- Semplice installazione e dimensioni ridotte
- Non contiene parti mobili - nessuna  
manutenzione
- Modelli in alluminio e in acciaio inossidabile
- Opzione barra antistatica
- Silenzioso a norme OSHA
- Flusso in uscita regolabile facilmente

### **Usi**

- Pulizia pannelli di legno
- Asciugatura bottiglie
- Asciugatura ceramica
- Raffreddamento saldature e pezzi stampati
- Applicazioni farmaceutiche, chimiche e in altri  
ambienti specifici
- Trasformazione dei prodotti alimentari

## Lame d'Aria Ionizzanti

Le lame d'aria creano un flusso a coltello di aria amplificata.

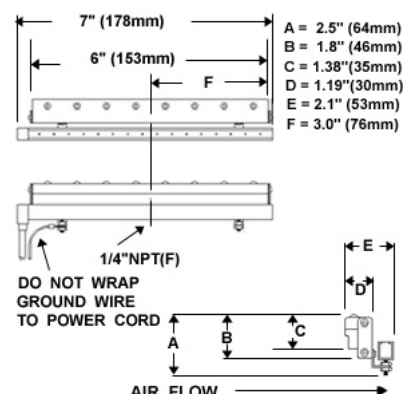
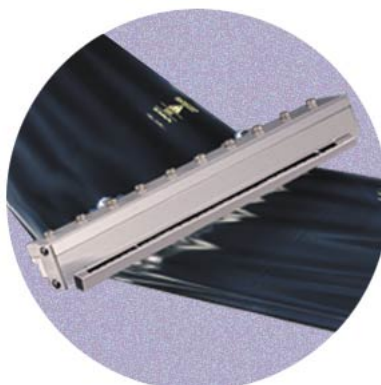
### 981-6: Lama d'Aria Ionizzante (152 mm)

Lunghezza: 6 " (152 mm.)

Pressione d'esercizio: 3,4 bar (50 psig)

Flusso d'aria: 990 l/min (35 scfm)

Foro d'entrata BSP(F): 1/4 " (6,4 mm.)



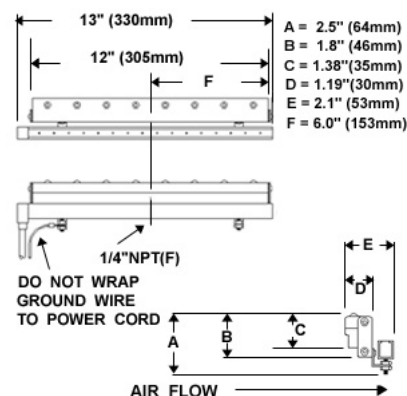
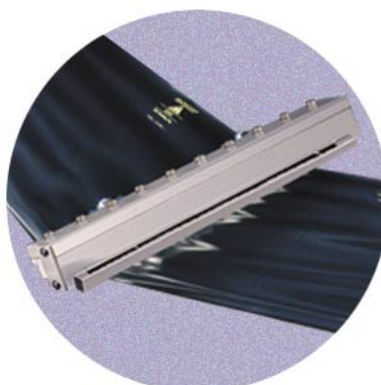
### 981-12: Lama d'Aria Ionizzante (305 mm)

Lunghezza: 12 " (305 mm.)

Pressione d'esercizio: 3,4 bar (50 psig)

Flusso d'aria: 990 l/min (35 scfm)

Foro d'entrata BSP(F): 1/4 " (6,4 mm.)



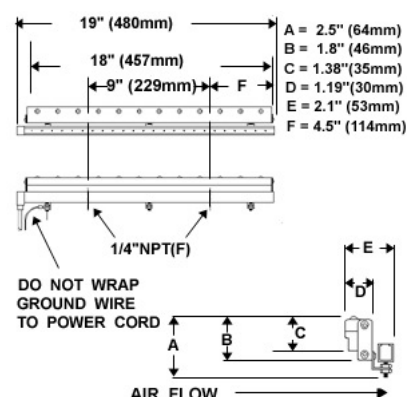
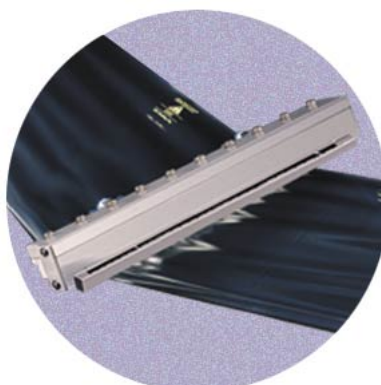
### 981-18: Lama d'Aria Ionizzante (457 mm)

Lunghezza: 18 " (460 mm.)

Pressione d'esercizio: 3,4 bar (50 psig)

Flusso d'aria: 1470 l/min (52 scfm)

Fori d'entrata BSP(F) (2): 1/4 " (6,4 mm.)



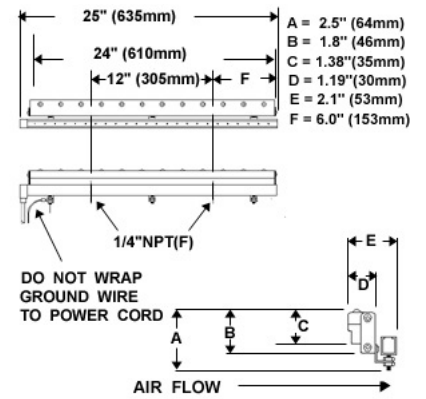
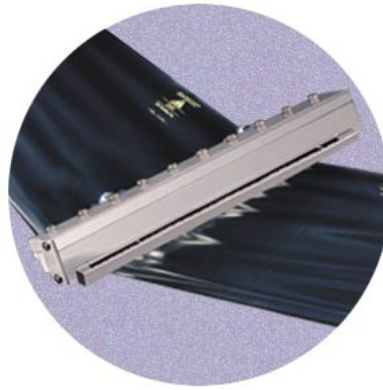
## 981-24: Lama d'Aria Ionizzante (610 mm)

Lunghezza: 24 " (610 mm.)

Pressione d'esercizio: 3,4 bar (50 psig)

Flusso d'aria: 1980 l/min (70 scfm)

Fori d'entrata BSP(F) (2): 1/4 " (6,4 mm.)

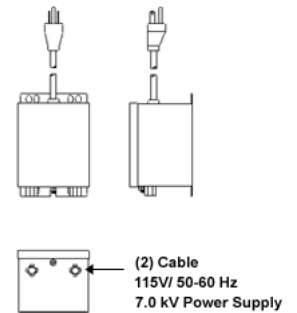


## F167: Alimentatore a 2 cavi (AC 7.0 kV)

115 V

50-60 Hz

AC: 7.0 kV



## D167RY: Alimentatore a 4 cavi (AC 7.0 kV)

115 V

50-60 Hz

AC: 7.0 kV

